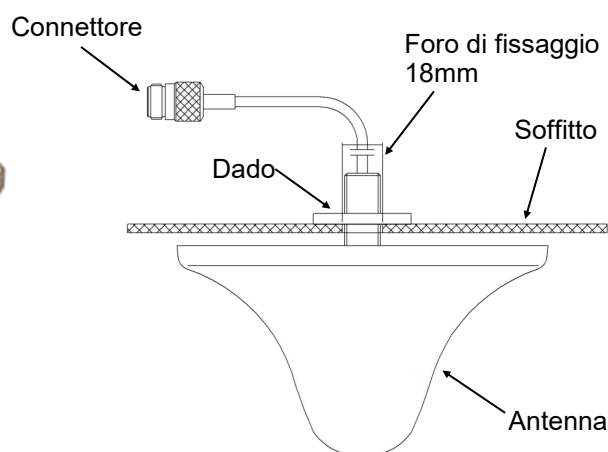
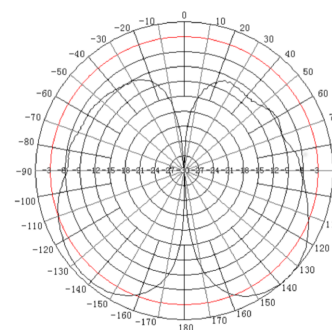


OMNI-UP

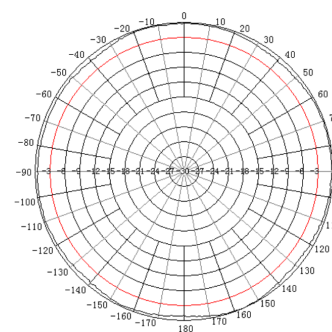
Antenna omnidirezionale da soffitto



Articolo	OMNI-UP	
Codice	M55120060	
Frequenza	GSM 800÷960 DCS 1710÷1880 UMTS 1920÷2170 Wi-Fi 2401÷2495 LTE 2500÷2700	MHz MHz MHz MHz MHz
Guadagno	800÷960MHz: 3 1710÷2500MHz: 3 2500÷2700MHz: 3,5	dBi dBi dBi
VSWR	<1,5	
Impedenza	50	W
Polarizzazione	Verticale	
Apertura verticale	55	°
Connettore	N femmina	
Lunghezza cavo	10cm	
Potenza max.	100	W
Angoli apertura	52° (@1800MHz) 44° (@1800MHz)	
H		
V		
Dimensioni	Ø165 x 94	mm
Peso	0,2	Kg
Montaggio	55mm	



Piano E



Piano H