

Delta-Est

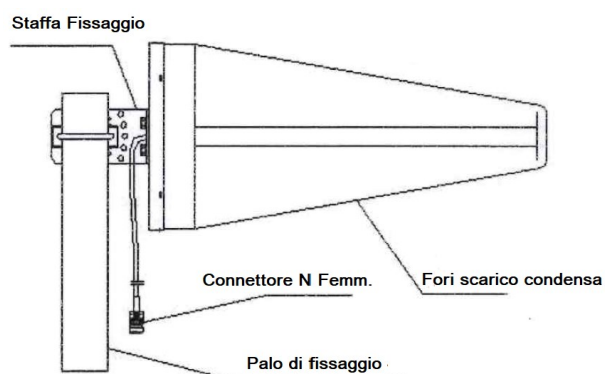
Antenna direttiva da esterno



Caratteristiche principali:

- Antenna larga banda
- Basso VSWR
- Uso Esterno
- Montaggio a palo
- Dimensioni contenute e basso profilo

Articolo	DELTA-EST			
Codice	M55120080			
Frequenza	800÷960	1710÷2600		MHz
Guadagno	10	11		dBi
Rapporto A/I	>15	>18		
Impedenza	50			Ω
Polarizzazione	Verticale			
Angoli apertura	H	50	40	°
	V	65	50	°
Potenza max.	50			W
Lunghezza cavo	16cm			cm
Connettore	N femmina			
Dimensioni	442x205x37			mm
Peso	1			Kg
Diametro Palo Max.	50			mm





MITAN

Delta-Est

Antenna direttiva da esterno



Caratteristiche principali:

- Antenna larga banda
- Basso VSWR
- Uso Esterno
- Montaggio a palo
- Dimensioni contenute e basso profilo

Articolo	DELTA-EST			
Codice	M55120080			
Frequenza	800÷960	1710÷2600	MHz	
Guadagno	10	11	dBi	
Rapporto A/I	>15	>18		
Impedenza	50		Ω	
Polarizzazione	Verticale			
Angoli apertura	H	50	40	°
	V	65	50	°
Potenza max.	50		W	
Lunghezza cavo	16cm		cm	
Connettore	N femmina			
Dimensioni	442x205x37		mm	
Peso	1		Kg	
Diametro Palo Max.	50		mm	

